



GREE WARMTE

5 jaar
garantie





Gree Nederland en Kusters THO:

Gree Electric Appliances, Inc., opgericht in 1991, is met meer dan 90.000 medewerkers de grootste internationale fabrikant in airconditioning met een verkoopnetwerk binnen 200 landen en regio's. Oorspronkelijk produceerde Gree alleen airconditioners voor residentiële gebruik.

De technologische ontwikkelingen in hun vijftien researchinstituten stonden niet stil waardoor al snel ook airconditionings voor commercieel en industrieel gebruik op de markt kwamen. Daarnaast produceert Gree ook warmtepompen, air treatment systemen, huishoudelijke apparaten en hoogwaardige communicatieapparatuur.

Wereldwijd heeft Gree 400 miljoen gebruikers en een productiecapaciteit van meer dan 60 miljoen airconditionings voor de residentiële markt en 5,5 miljoen airconditionings voor de commerciële markt. Gree produceert in 16 verschillende vestigingen in China maar tevens in Brazilië en Pakistan. Daarmee produceert Gree 1 op 3 airconditioners welke wereldwijd in gebruik zijn.

Gree streeft naar een beter milieu en een kwalitatief hoogwaardig leefklimaat wat uitstekend bij ons duurzame karakter past. Wij werken samen met Gree sinds 1993 en verkochten oorspronkelijk alleen residentiële airconditioning. Tegenwoordig is ons assortiment uitgebreid en verkopen wij naast airconditioning voor verschillende toepassingen tevens warmtepompen, grotere GMV systemen (utiliteit) en air treatment systemen.

De vele projecten die wij sinds 1993 met Gree producten hebben gerealiseerd of laten realiseren door ons uitgebreide netwerk van installateurs bewijzen dat Gree staat voor kwaliteit. Een uitstekend netwerk van erkende installateurs is onze meest waardevolle basis.

Wij spannen ons in voor een stabiele en betrouwbare relatie met onze erkende installateurs. Ons partnerprogramma omvat buiten eerlijke prijzen, een kwalitatief aanbod van verdiepende trainingen, talloze mogelijkheden m.b.t. warehousing, grote voorraden aan onderdelen en bovenal échte expertise in Nederland waarop u kunt vertrouwen. Spreekt dit u aan? Dan maken wij graag kennis met u!

Mocht u naar aanleiding van deze brochure nog vragen hebben dan zijn onze accountmanagers u graag van dienst. Wilt u ons assortiment live bekijken? Dan bent u van harte welkom in onze showroom.





al 30 jaar een krachtige combinatie

Loyaliteit, daadkracht en expertise beginnen allemaal met inspanning, inzet tonen en moeite doen voor elkaar. Stabiliteit, effectiviteit en betrouwbaarheid zijn daar het resultaat van. We willen een werkklimaat creëren waarin iedereen kan groeien. Samen successen vieren: dat is waar we in ons bedrijf elke dag vol overtuiging voor gaan. We spannen ons in om al onze relaties, intern en extern, te waarborgen.

We spannen ons in om op de hoogte te blijven van alle (technische) ontwikkelingen. We spannen ons in om met zijn allen het werk gedaan te krijgen. Dat resulteert in voldoening, waardering, persoonlijke groei en gezamenlijke groei. We kunnen pas genieten van gezamenlijk succes als we ons inspannen.



Loyaal

Wij zijn een loyaal bedrijf met loyale mensen. Dat houdt in dat we enorm veel energie steken in het onderhouden van relaties. Een goede relatie betekent niet alleen 'pleasen', maar ook directe en heldere communicatie. Want door altijd eerlijk te zijn, ontstaat een stabiele vertrouwensband. We zetten een stapje extra voor collega en klant. De oprechte waardering die dat oplevert is waar we het voor doen, want dat resulteert ook in loyale klanten.

Daadkracht

Wij houden van daadkracht. Niet alles wat binnen ons bedrijf gebeurt kan snel en gemakkelijk, maar met de juiste dosis inzet krijgen we samen alles voor elkaar. We zijn continu bezig met onszelf te verbeteren en moedigen onze collega's aan om hetzelfde te doen. Als we onze tanden ergens inzetten, doen we dat met overtuiging, ondernemersgeest en zelfvertrouwen. Samen gas geven zorgt ervoor dat we dingen gedaan krijgen.



Expertise

Wij staan voor expertise. Zonder kennis en capaciteit ben je niet in staat om professioneel advies te geven. We zijn leergierig en op de hoogte van alle details. Zo kunnen we bewust kiezen voor de beste oplossing voor onze klanten. Onze deskundigheid dragen we graag over, zodat ook de klanten door blijven groeien in kennis en kunde. Dat doen we altijd nauwkeurig en met complete informatie. Ontwikkeling stopt nooit, dus wij ook niet.



Gree Warmte

Versati

| | |
|--|-----------|
| Introductie en principeschema's | 6 |
| Split | 10 |
| Monoblock | 14 |
| All-in-One | 22 |
| Hybride-oplossing | 26 |
| Pictogramverklaring | 27 |

5 jaar
garantie

Hybrid
& all-
electric



Introductie

Intelligente bediening

Dankzij het verlichte LCD-kleurenscherm zijn alle functies van de Gree Versati duidelijk af te lezen.

Bij de Versati-serie is gekozen voor een logische indeling van de verschillende functies met bijbehorende parameters op één pagina.

De verschillende functies zijn o.a.:

- Diverse timers
- Wekelijks te programmeren
- Noodvoorziening
- Snelle warmwatervoorziening
- Legionellabescherming
- Vloerverwarming inregelen

Warm water van 60 °C

Alle lucht-waterwarmtepompen van de Versati-serie zijn uitgerust met een gepatenteerde tweetrapscompressor. Deze warmtepomp produceert water van 60 °C zonder daarvoor elektrische bijverwarming in te hoeven zetten, zelfs bij temperaturen onder 0 °C.

Wifibediening

Alle modellen uit de Versati-serie zijn standaard voorzien van wifi. Hiermee kunt u eenvoudig op afstand de status van uw warmtepomp bekijken en de warmtepomp bedienen.



Europese certificeringen

De Gree Versati is uitgebreid getest in de meest ervaren test- en certificatiebedrijven en voldoet volledig aan alle Europese veiligheidsrichtlijnen.



De Europese norm Keymark omvat Cen- en Cenelec-tests en is opgesteld door bevoegde certificeringsinstanties in bouwmaterialen zoals de Europese Raad, Cenelec en Cen. Keymark wordt in het merendeel van de Europese Unie geaccepteerd. Bij de certificering beoordeelt men de kwaliteit en de prestaties van de producten.

De certificering voor de Gree Versati-serie bevestigt de hoge efficiëntie en kwaliteitstechnologie van hun producten. De Keymark-certificering zorgt ervoor dat de Versati-serie onder de overheidssubsidieregeling valt.

Nieuwste generatie onderdelen

- PWM-gestuurde transportpomp
- Geïntegreerd expansievat
- Alfa Laval platenwisselaar
- Gree tweetraps gepatenteerde invertercompressor
- Elektronische verbruiksregelaar
- DC-inverterventilatoren

Standaardopties:

Voor meer informatie over onze opties zie pagina 27 voor onze pictogramverklaring.

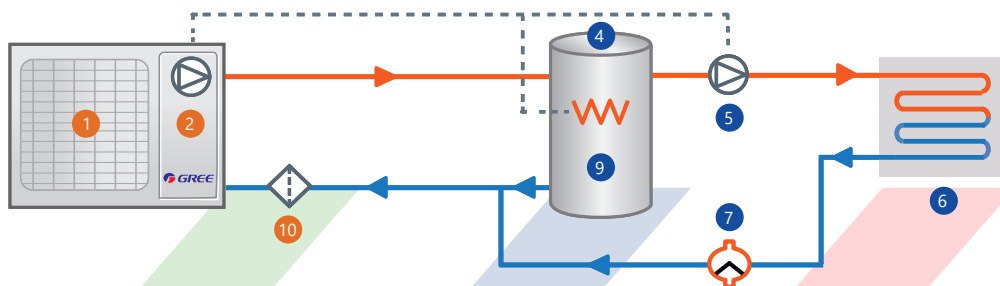


Onderstaande schema's hebben betrekking op alle Gree Versatimodellen. Raadpleeg bij het installeren van een Versati All-in-One de diagrammen zonder warmwatervoorziening vanwege het feit dat de warmwatervoorziening reeds in de warmtepomp is geïntegreerd.

Zonder warm water

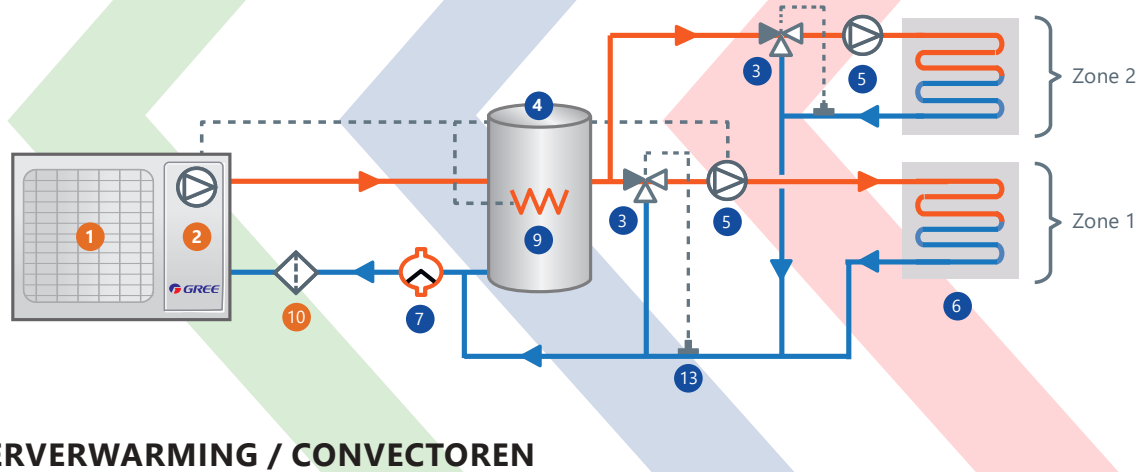
1. VLOERVERWARMING

Verwarmen en/of koelen



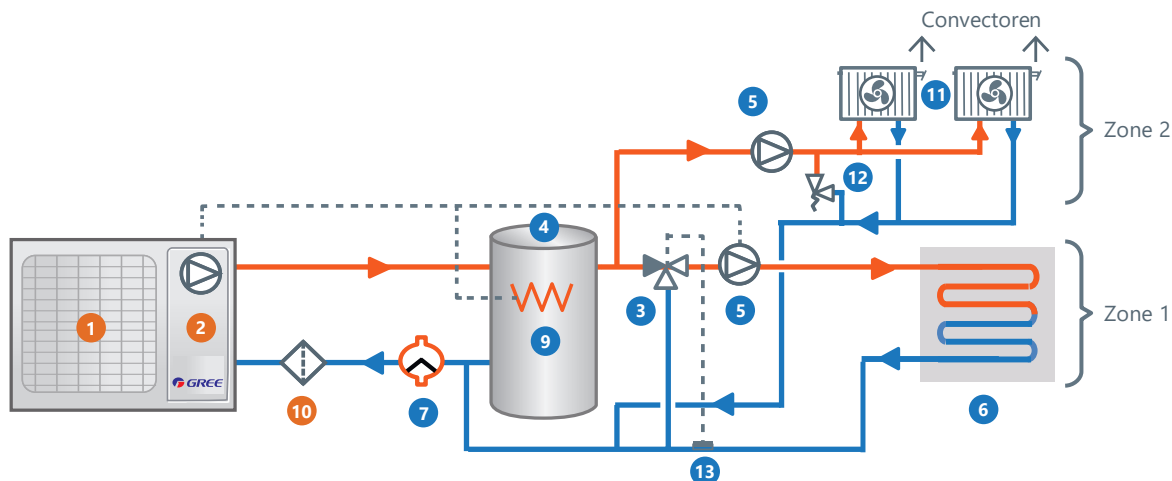
2. VLOERVERWARMING

Verwarmen en/of koelen. Per zone is het mogelijk om een andere temperatuur in te stellen.



3. VLOERVERWARMING / CONVECTOREN

Verwarmen en/of koelen. Per zone is het mogelijk om een andere temperatuur in te stellen.



- | | | | |
|------------------|---------------|-------------------------|----------------------|
| 1 Warmtepomp | 3 Driewegklep | 5 Tweede circulatiepomp | 7 Vuilafscheider |
| 2 Circulatiepomp | 4 Buffertank | 6 LT-vloerverwarming | 8 Sanitair watertank |

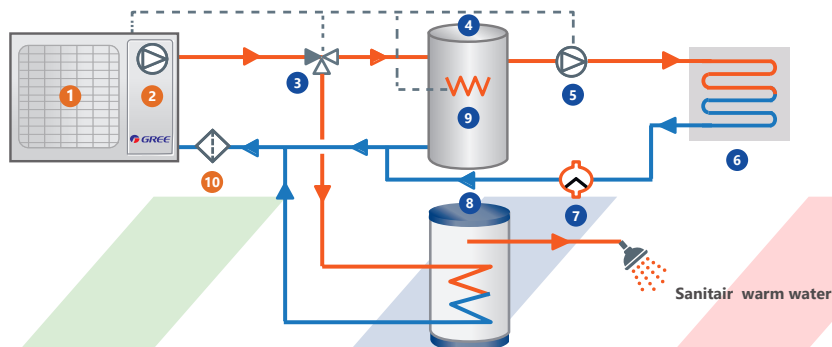
Principeschema's

Onderstaande schema's hebben betrekking op alle Gree Versatimodellen. De circulatiepomp van zone 2 is aangesloten op het net, die van zone 1 op de warmtepomp.

Met warm water

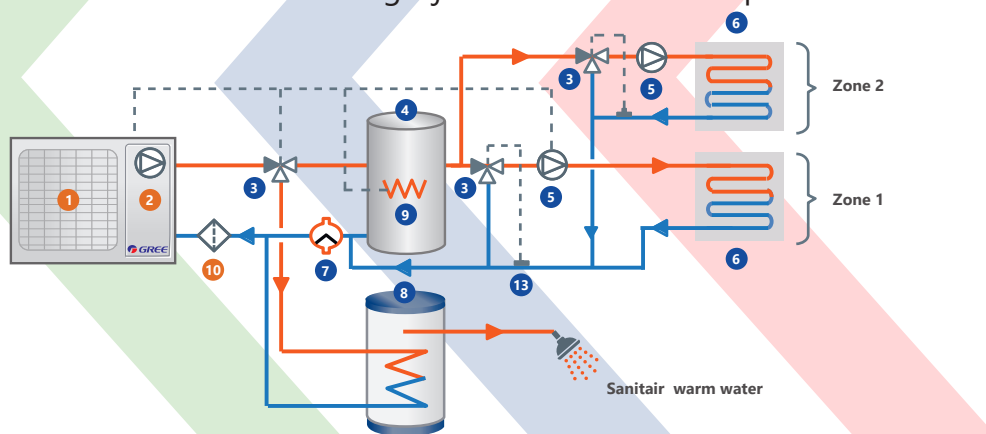
4. VLOERVERWARMING EN WARM WATER

Verwarmen en/of koelen



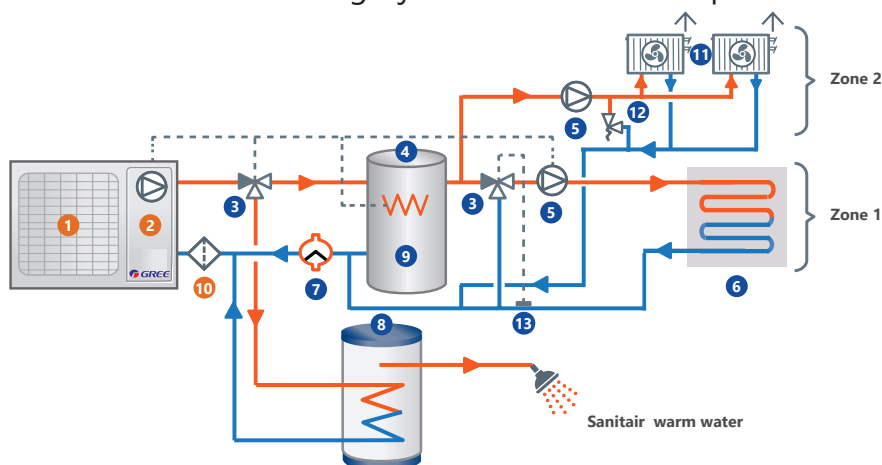
5. VLOERVERWARMING EN WARM WATER

Verwarmen en/of koelen. Per zone is het mogelijk om een andere temperatuur in te stellen.



6. VLOERVERWARMING / CONVECTOREN EN WARM WATER

Verwarmen en/of koelen. Per zone is het mogelijk om een andere temperatuur in te stellen.



9 Verwarmingselement

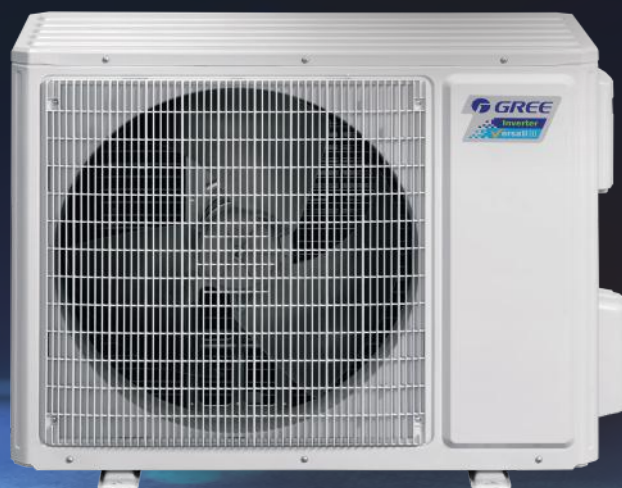
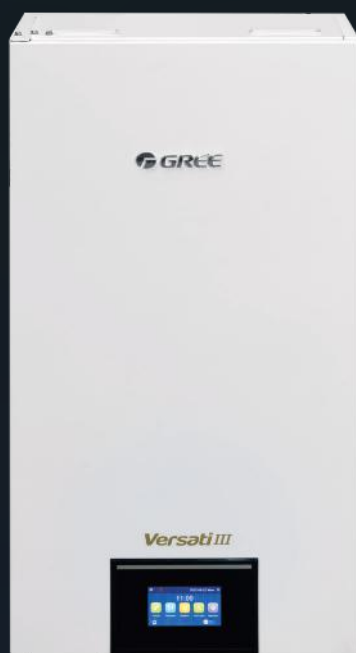
11 Ventilatorconvectoren

13 Temperatuurvoeler

10 Waterfilter

12 By-pass

INGEBOUWDE
BEDIENING



De Gree Versati splitwarmtepomp bestaat uit een binnen- en een buitendeel en is leverbaar met vermogens van 6 tot 16 kW. De splitwarmtepomp kan worden gecombineerd met vloerverwarming, ventilatorconvectoren enz.

5 jaar
garantie



Hybrid
& all-
electric



Split



Flexibel en uitgebreid

- De splitwarmtepomp heeft een ingebouwde circulatiepomp
- De buffertank en warmwatertank zijn separaat aan te sluiten
- De splitwarmtepomp kan direct worden aangesloten op verschillende systemen zoals vloerverwarming, convectoren, watertanks enz.

Eenvoudige functies

De splitwarmtepomp heeft functies voor inbedrijfstellen en ontluichten van de vloerverwarming.

Hoge efficiëntie

Dankzij het R32 koudemiddel en de tweetrapscompressor behaalt de splitwarmtepomp een maximale COP-score van 5,7.

Energieklasse A+++

Water tot 65 °C

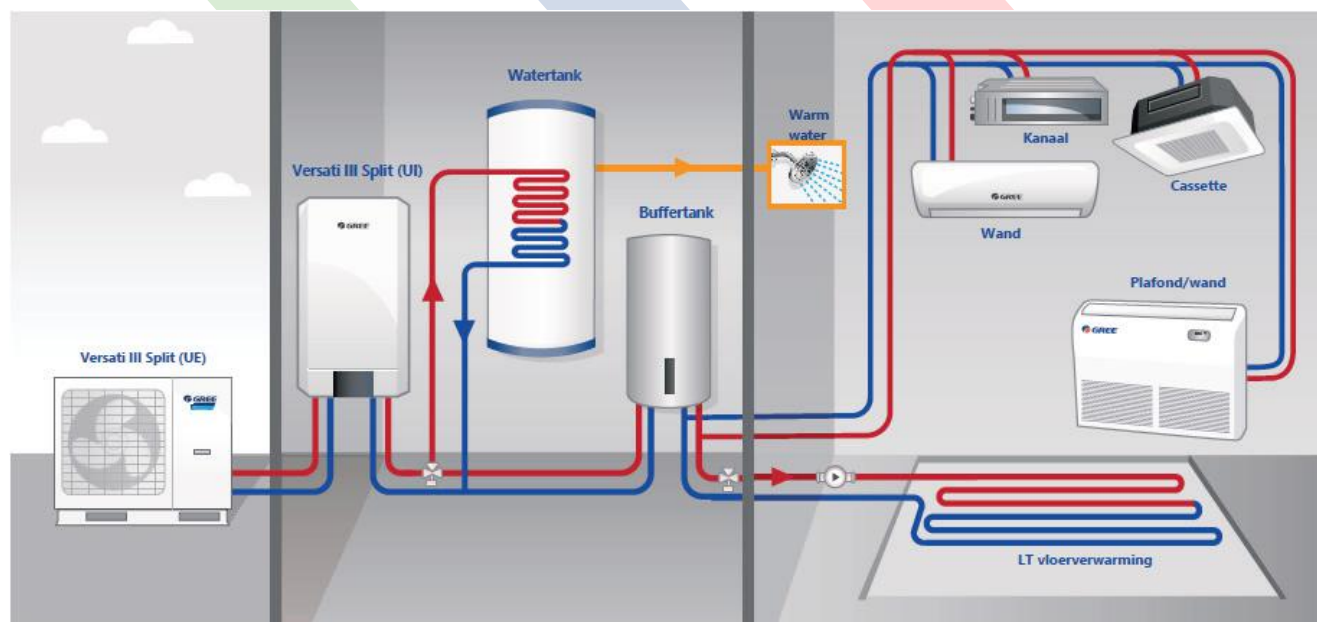
Werkt ook bij extreme temperaturen

Modernste technologie

- De Versati is voorzien van een inverter-circulatiepomp, Laval-platenwisselaar, DC-ventilatormotor, BDLC-omvormer en de door Gree ontwikkelde gepatenteerde tweetrapscompressor
- De compressor en het expansieventiel zorgen voor een nauwkeurige watertemperatuurverhoging in twee stappen. Hierdoor verwarmt de warmtepomp het water sneller en verbruikt minder energie

Andere functies:

- Standaard wifi
- Dubbele temperatuursondes
- Desinfectie tot 80 °C
- Interfacebeheer op afstand via GBS-systeem



Standaardopties:

Voor meer informatie over onze opties zie pagina 27 voor onze pictogramverklaring.



| MODEL | | GRS-CQ6.0PD/NhH-E | GRS-CQ8.0PD/NhH-E |
|--------------------------------------|-----------------|----------------------|----------------------|
| Afgifte (7 °C / 35 °C) | Verwarmen (kW) | 6,00 | 8,00 |
| Afgifte (7 °C / 55 °C) | Verwarmen (kW) | 5,80 | 7,36 |
| Afgifte (-7 °C / 35 °C) | Verwarmen (kW) | 4,19 | 5,60 |
| Afgifte (-7 °C / 55 °C) | Verwarmen (kW) | 4,10 | 5,12 |
| Afgifte (35 °C / 7 °C) | Koelen (kW) | 4,09 | 5,30 |
| Afgifte (35 °C / 18 °C) | Koelen (kW) | 5,77 | 7,00 |
| EER (35 °C / 7 °C) | | 3,20 | 3,10 |
| EER (35 °C / 18 °C) | | 4,42 | 4,06 |
| COP (7 °C / 35 °C) | | 4,99 | 4,66 |
| COP (7 °C / 55 °C) | | 2,81 | 2,74 |
| COP (-7 °C / 35 °C) | | 3,04 | 2,85 |
| COP (-7 °C / 55 °C) | | 1,72 | 1,67 |
| SEER W7 | | 4,10 | |
| SCOP W35 | | 4,60 | |
| SCOP W55 | | 3,30 | |
| Energie label | 55°C / 35°C | A** / A*** | |
| SCOP gemiddeld | | 3,02 | 2,95 |
| Opgenomen stroom | Koelen (A) | 10 | 13,8 |
| | Verwarmen (A) | 10 | 16,4 |
| Afzekerwaarde | A | 2 x 16 | |
| Voeding | V / f / Hz | 230 / 1 / 50 | |
| Bereik buitentemperatuur | Koelen (°C) | +10 / +48 | |
| | Verwarmen (°C) | -25 / +35 | |
| | Warm water (°C) | -25 / +45 | |
| Temperatuur warm water | (°C) | +40 / +80 | |
| Aansluitingen water | Inch | 1 | |
| Koelleidingen | Zuig | 1/4 | |
| | Pers | 1/2 | |
| Voorgevuld tot | m | 10 | 15 |
| Maximum leidinglengte tot binnendeel | m | 20 | 25 |
| Maximum hoogteverschil | m | 15 | |
| Koudemiddel | | R32 | |
| BINNENDEEL | | GRS-CQ6.0PD/NhH-E(I) | GRS-CQ8.0PD/NhH-E(I) |
| Elektrisch element | kW | 1,5 + 1,5 | 3 + 3 |
| Geluidsdruk | dB(A) | 29 | |
| Afmetingen B x H x D | mm | 460 x 860 x 318 | |
| Gewicht | kg | 62 | |
| BUITENDEEL | | GRS-CQ6.0PD/NhH-E(O) | GRS-CQ8.0PD/NhH-E(O) |
| Geluidsdruk | dB(A) | 52 | 55 |
| Hoeveelheid koudemiddel | kg | 1,0 | 1,6 |
| Extra koudemiddel | g / m | 16 | |
| Afmetingen B x H x D | mm | 975 x 702 x 396 | 982 x 787 x 427 |
| Gewicht | kg | 55 | 82 |
| SUBSIDIE | | GRS-CQ6.0PD/NhH-E | GRS-CQ8.0PD/NhH-E |
| Meldcode | | KA20186 | KA20188 |
| Indicatief subsidiebedrag | | € 2.700,00 | € 2.850,00 |

| MODEL | | GRS-CQ10Pd/ NhH-M | GRS-CQ12Pd/ NhH-M | GRS-CQ14Pd/ NhH-M | GRS-CQ16Pd/ NhH-M |
|---------------------------------------|--------------------|------------------------------------|-------------------------|-------------------------|-------------------------|
| Afgifte (7 °C / 35 °C) | Verwarmen (kW) | 10,20 | 11,89 | 13,96 | 15,54 |
| Afgifte (7 °C / 55 °C) | Verwarmen (kW) | 9,38 | 12,69 | 14,92 | 16,72 |
| Afgifte (-7 °C / 35 °C) | Verwarmen (kW) | 7,14 | 8,34 | 9,80 | 10,84 |
| Afgifte (-7 °C / 55 °C) | Verwarmen (kW) | 6,53 | 7,63 | 8,96 | 9,91 |
| Afgifte (35 °C / 7 °C) | Koelen (kW) | 8,20 | 10,65 | 11,24 | 11,52 |
| Afgifte (35 °C / 18 °C) | Koelen (kW) | 10,74 | 13,95 | 12,79 | 13,01 |
| EER (35 °C / 7 °C) | | 4,30 | 2,85 | 2,72 | 2,63 |
| EER (35 °C / 18 °C) | | 5,72 | 4,49 | 3,80 | 3,67 |
| COP (7 °C / 35 °C) | | 5,12 | 5,28 | 5,08 | 4,82 |
| COP (7 °C / 55 °C) | | 2,88 | 2,68 | 2,88 | 2,94 |
| COP (-7 °C / 35 °C) | | 3,12 | 3,23 | 3,11 | 2,94 |
| COP (-7 °C / 55 °C) | | 1,76 | 1,89 | 1,82 | 1,72 |
| SEER W7 | | 4,10 | 4,58 | 4,58 | 4,55 |
| SCOP W35 | | 4,60 | 4,45 | 4,27 | 4,17 |
| SCOP W55 | | 3,30 | 3,23 | 3,20 | 3,20 |
| Energie label | Koelen / Verwarmen | A ⁺⁺ / A ⁺⁺⁺ | | | |
| SCOP gemiddeld | | 3,07 | 3,07 | 2,73 | 2,73 |
| Opgenomen stroom | Koelen (A) | 8 | 6,3 | 7,3 | 8,3 |
| | Verwarmen (A) | 8 | 7,5 | 9,3 | 9,3 |
| Afzekerwaarde | A | 16 | | | |
| Voeding | V / f / Hz | 400 / 3 / 50 | | | |
| Bereik buitentemperatuur | Koelen (°C) | +10 / +48 | | | |
| | Verwarmen (°C) | -25 / +35 | | | |
| | Warm water (°C) | -25 / +45 | | | |
| Temperatuur warm water | (°C) | +40 / +80 | | | |
| Aansluitingen water | Inch | 1 | | | |
| Koelleidingen | Zuig | 1/4 | | | |
| | Pers | 1/2 | 5/8 | 5/8 | 5/8 |
| Voorgevuld tot | m | 15 | | | |
| Maximale leidinglengte tot binnendeel | m | 20 | 20 | 25 | 25 |
| Maximum hoogteverschil | m | 15 | | | |
| Koudemiddel | | R32 | | | |
| BINNENDEEL | | GRS-CQ10Pd/ NhH-M(I) | GRS-CQ12Pd/ NhH-M(I) | GRS-CQ14Pd/ NhH-M(I) | GRS-CQ16Pd/ NhH-M(I) |
| Elektrisch element | kW | 3 + 3 | | | |
| Geluidsdruk | dB(A) | 29 | | | |
| Afmetingen B x H x D | mm | 500 x 981 x 324 | | | |
| Gewicht | kg | 62 | | | |
| BUITENDEEL | | GRS-CQ10Pd/ NhH-M(O) | GRS-CQ12Pd/ NhH-M(O) | GRS-CQ14Pd/ NhH-M(O) | GRS-CQ16Pd/ NhH-M(O) |
| Geluidsdruk | dB(A) | 55 | | 58 | |
| Hoeveelheid koudemiddel | kg | 1,84 | | | |
| Extra koudemiddel | g / m | 16 | | | |
| Afmetingen B x H x D | mm | 982 x 787 x 395 | 982 x 787 x 395 | 940 x 820 x 460 | 940 x 820 x 460 |
| Gewicht | kg | 88 | 110 | 110 | 110 |
| SUBSIDIE | | GRS-CQ10Pd/ NhH-M | GRS-CQ12Pd/ NhH-M | GRS-CQ14Pd/ NhH-M | GRS-CQ16Pd/ NhH-M |
| Meldcode | | KA20180 | KA21496 | KA21498 | KA21500 |
| Indicatief subsidiebedrag | | € 3.150,00 | € 3.450,00 | € 3.750,00 | € 3.750,00 |

GREE Versati III

BEDRADE
BEDIENING



De Gree Versati III Monoblock warmtepomp is eenvoudig te installeren doordat het alleen een buitendeel betreft. Deze warmtepomp heeft als voordeel dat deze kan worden gecombineerd met vloerverwarming of met ventilatorconvectoren. Bij een combinatie met een warmwatertank kan de warmtepomp tevens sanitair warmwater opwekken. De Gree Versati III Monoblock is leverbaar met een vermogen van 6 tot 16 kW.

**5 jaar
garantie**



**Hybrid
& all-
electric**



Monoblock



Monoblock inclusief circulatiepomp

- De monoblockwarmtepomp heeft een ingebouwde circulatiepomp
- Het is mogelijk om een buffertank en een warmwatertank aan te sluiten
- De warmtepomp kan direct worden aangesloten op verschillende systemen zoals vloerverwarming, convectoren, watertanks enz.

Eenvoudige installatie

- Geen installatie van koelleidingen
- Ideaal wanneer het buitendeel dichtbij de woning staat

Energieklasse A+++

Water tot 60 °C

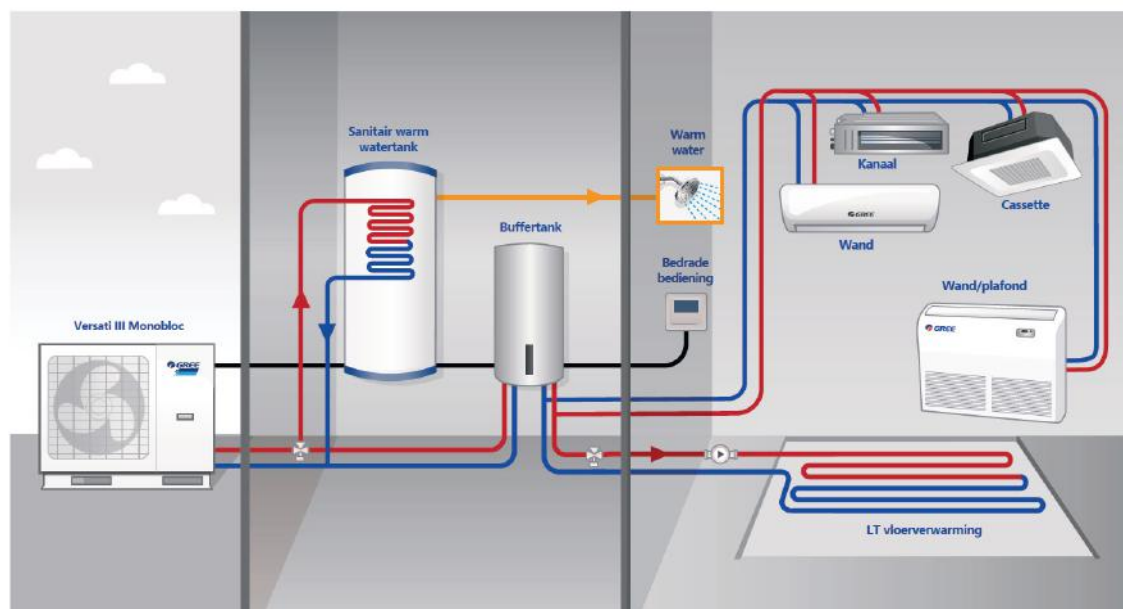
De warmtepomp werkt goed bij extreme temperaturen (tot -25 °C)

Modernste technologie

- De Versati III is voorzien van een inverter-circulatiepomp, Laval-platenwisselaar, DC-ventilatormotor, BDLC-omvormer en een door Gree ontwikkelde gepatenteerde tweetrapscompressor
- De compressor en het expansieventiel zorgen voor een nauwkeurige watertemperatuurverhoging in twee stappen. Hierdoor verwarmt de warmtepomp het water sneller en verbruikt minder energie

Andere functies:

- Dubbele temperatuursondes
- Desinfectie tot 80 °C
- Interfacebeheer op afstand via GBS-systeem
- Standaard wifi



Standaardopties:

Voor meer informatie over onze opties zie pagina 27 voor onze pictogramverklaring.



| MODEL | | GRS-CQ10.0Pd/ NhG-M | GRS-CQ12.0Pd/ NhG-M | GRS-CQ14.0Pd/ NhG2-M | GRS-CQ16.0Pd/ NhG2-M |
|-------------------------------------|-----------------|------------------------|------------------------|-------------------------|-------------------------|
| Afgifte (7 °C / 35 °C) | Verwarmen (kW) | 10,12 | 12,11 | 14,70 | 17,00 |
| Afgifte (7 °C / 45 °C) | Verwarmen (kW) | 10,12 | 12,11 | 14,08 | 16,00 |
| Afgifte (7 °C / 55 °C) | Verwarmen (kW) | 10,14 | 12,16 | 14,00 | 16,12 |
| Afgifte (-7 °C / 35 °C) | Verwarmen (kW) | 7,50 | 9,40 | 11,30 | 12,30 |
| Afgifte (-7 °C / 45 °C) | Verwarmen (kW) | 6,50 | 7,53 | 8,91 | 10,05 |
| Afgifte (-7 °C / 55 °C) | Verwarmen (kW) | 6,00 | 7,00 | 8,50 | 9,79 |
| Afgifte (35 °C / 7 °C) | Koelen (kW) | 7,80 | 9,50 | 12,00 | 13,00 |
| Afgifte (35 °C / 18 °C) | Koelen (kW) | 8,80 | 11,00 | 12,50 | 14,50 |
| EER (35 °C / 7 °C) | | 3,15 | 2,97 | 2,90 | 2,75 |
| EER (35 °C / 18 °C) | | 4,49 | 4,30 | 4,10 | 3,80 |
| COP (7 °C / 35 °C) | | 2,90 | 3,10 | 3,10 | 3,10 |
| COP (7 °C / 45 °C) | | 2,80 | 2,90 | 2,90 | 2,60 |
| COP (7 °C / 55 °C) | | 2,70 | 2,85 | 2,89 | 2,56 |
| COP (-7 °C / 35 °C) | | 2,40 | 2,40 | 2,00 | 2,40 |
| COP (-7 °C / 45 °C) | | 1,80 | 2,00 | 1,70 | 1,90 |
| COP (-7 °C / 55 °C) | | 1,60 | 1,80 | 1,50 | 1,40 |
| SEER W7 | | 4,53 | 4,58 | 4,58 | 4,55 |
| SCOP W35 | | 4,47 | 4,45 | 4,27 | 4,17 |
| SCOP W55 | | 3,28 | 3,23 | 3,20 | 3,20 |
| η Energie efficiëntie gemiddeld (%) | | 128 | 126 | 125 | 125 |
| η Energie efficiëntie verwarmen (%) | | 149 | | | |
| Energielabel | 55 °C / 35 °C | A** / A*** | | | |
| Opgenomen stroom | Koelen (A) | 11 | 11 | 12 | 12 |
| | Verwarmen (A) | 7 | 7 | 8 | 8 |
| Afzekerwaarde | A | 16 | | | |
| Voeding | (V / f / Hz) | 380-415/3/50 | | | |
| Bereik buitentemperatuur | Koelen (°C) | +10 / +48 | | | |
| | Verwarmen (°C) | -25 / +35 | | | |
| | Warm water (°C) | -25 / +45 | | | |
| Temp. warm water | (°C) | +40 / +80 | | | |
| Aansluitingen water | Inch | 1 | | | |
| Geluidsdruk | Koelen dB(A) | 53 | | | |
| | Verwarmen dB(A) | 55 | | | |
| Hoeveelheid koudemiddel | kg | 2,8 | | | |
| Afmetingen B x H x D | mm | 1200 x 878 x 460 mm | | | |
| Gewicht | kg | 147 | | | |
| SUBSIDIE | | GRS-CQ10.0Pd/ NhG-M | GRS-CQ12.0Pd/ NhG-M | GRS-CQ14.0Pd/ NhG2-M | GRS-CQ16.0Pd/ NhG2-M |
| Meldcode | | KA18890 | KA18891 | KA18892 | KA20182 |
| Indicatief subsidiebedrag | | € 3.150,00 | € 3.300,00 | € 3.750,00 | € 3.750,00 |



GREE Versati IV

BEDRADE
BEDIENING



NIEUW: DE
 **GREE**
VERSATI IV



De nieuwste Gree Versati IV monoblockwarmtepomp heeft een vermogen van 6 tot maar liefst 16 kW. Dat de Gree Versati een uitstekende keuze is, vertaalt zich in de maximale COP-score van boven de 5. Deze COP-score levert een hogere ISDE-certificering op voor een interessante overheidssubsidie. De Gree Versati IV monoblock is **vanaf nu** leverbaar.

5 jaar
garantie



Hybrid
& all-
electric



Monoblock



Maximale COP-score van meer dan 5

Vermogen van 6 tot 16 kW

Monoblock inclusief circulatiepomp

- De monoblockwarmtepomp heeft een ingebouwde circulatiepomp
- Het is mogelijk om een buffertank en een warmwatertank aan te sluiten
- De warmtepomp kan direct worden aangesloten op verschillende systemen zoals vloerverwarming, convectoren, watertanks enz.

Eenvoudige installatie

- Geen installatie van koelleidingen
- Ideaal wanneer het buitendeel dichtbij de woning staat

Energieklasse A+++

Water tot 65 °C

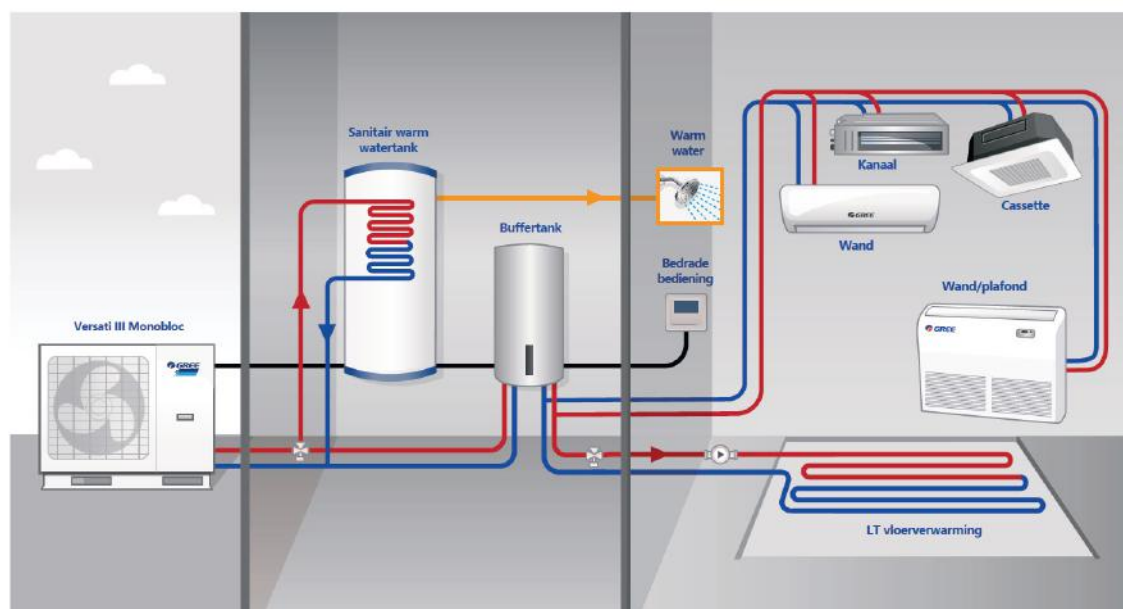
De warmtepomp werkt goed bij extreme temperaturen (tot -25 °C)

Modernste technologie

- De Versati IV Monoblock is voorzien van een inverter-circulatiepomp, Laval-platenwisselaar, DC-ventilatormotor, BDLC-omvormer en een door Gree ontwikkelde gepatenteerde tweetrapscompressor
- De compressor en het expansieventiel zorgen voor een nauwkeurige watertemperatuurverhoging in twee stappen. Hierdoor verwarmt de warmtepomp het water sneller en verbruikt minder energie

Andere functies:

- Dubbele temperatuursondes
- Desinfectie tot 80 °C
- Interfacebeheer op afstand via GBS-systeem
- Standaard wifi



Standaardopties:

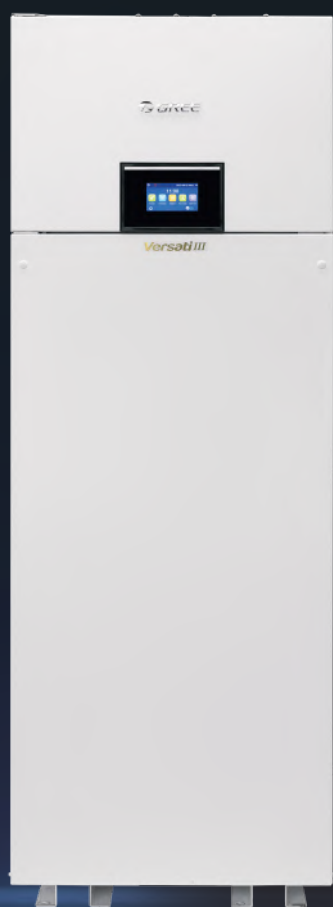
Voor meer informatie over onze opties zie pagina 27 voor onze pictogramverklaring.



| MODEL | | GRS-CQ6.0Pd/NhG4-E | GRS-CQ8.0Pd/NhG4-E |
|---------------------------|-----------------|----------------------------------|--------------------|
| Afgifte (7 °C / 35 °C) | Verwarmen (kW) | 6,00 | 8,20 |
| Afgifte (7 °C / 55 °C) | Verwarmen (kW) | 5,64 | 7,79 |
| Afgifte (-7 °C / 35 °C) | Verwarmen (kW) | 4,20 | 6,56 |
| Afgifte (-7 °C / 55 °C) | Verwarmen (kW) | 3,84 | 6,07 |
| Afgifte (35 °C / 7 °C) | Koelen (kW) | 4,90 | 5,71 |
| Afgifte (35 °C / 18 °C) | Koelen (kW) | 6,50 | 8,30 |
| EER (35 °C / 7 °C) | W/W | 5,10 | 5,32 |
| COP (7 °C / 35 °C) | W/W | 5,40 | 5,32 |
| COP (7 °C / 55 °C) | | 3,13 | 3,35 |
| COP (-7 °C / 35 °C) | | 3,19 | 3,14 |
| COP (-7 °C / 55 °C) | | 1,73 | 1,97 |
| SCOP W35 | | 4,73 | 4,75 |
| SCOP W55 | | 3,50 | 3,70 |
| Energie label | | A ⁺ / A ⁺⁺ | |
| Opgenomen stroom | Koelen (A) | 11 | 12 |
| | Verwarmen (A) | 11 | 23 |
| Afzekerwaarde | A | 20 T | 20 T |
| Voeding | V / f / Hz | 230/1/50 | 230/1/50 |
| Bereik buitentemperatuur | Koelen (°C) | -15 ~ 48 | |
| | Verwarmen (°C) | -25 ~ 35 | |
| | Warm water (°C) | -25 ~ 45 | |
| Temperatuur warm water | (°C) | 40 ~ 80 | |
| Aansluitingen water | Inch | 1 | |
| Koudemiddel | | R32 | |
| Hoeveelheid koudemiddel | kg | 0,95 | 1,60 |
| Geluidsdruk | dB(A) | 53 | 54 |
| Hoeveelheid koudemiddel | kg | 0,95 | 1,60 |
| Afmetingen B x H x D | mm | 1150x735x365 | 1206x878x445 |
| Gewicht | kg | 90 | 120 |
| SUBSIDIE | | GRS-CQ6.0Pd/NhG4-E | GRS-CQ8.0Pd/NhG4-E |
| Meldcode | | KA22409 | KA22259 |
| Indicatief subsidiebedrag | | € 2.700,00 | € 3.150,00 |

| MODEL | | GRS-CQ10Pd/ NhG4-M | GRS-CQ12Pd/ NhG4-M | GRS-CQ14Pd/ NhG4-M | GRS-CQ16Pd/ NhG4-M |
|---------------------------|-----------------|------------------------------------|-----------------------|-----------------------|-----------------------|
| Afgifte (7 °C / 35 °C) | Verwarmen (kW) | 10,20 | 12,00 | 14,20 | 15,70 |
| Afgifte (7 °C / 55 °C) | Verwarmen (kW) | 9,69 | 11,52 | 13,49 | 14,99 |
| Afgifte (-7 °C / 35 °C) | Verwarmen (kW) | 8,16 | 8,76 | 10,08 | 11,15 |
| Afgifte (-7 °C / 55 °C) | Verwarmen (kW) | 7,65 | 8,16 | 9,37 | 10,36 |
| Afgifte (35 °C / 7 °C) | Koelen (kW) | 7,20 | 8,66 | 9,54 | 10,79 |
| Afgifte (35 °C / 18 °C) | Koelen (kW) | 10,20 | 12,00 | 13,70 | 15,50 |
| EER (35 °C / 7 °C) | W/W | 4,79 | 4,60 | 4,19 | 3,80 |
| COP (7 °C / 35 °C) | W/W | 4,95 | 4,82 | 4,60 | 4,40 |
| COP (7 °C / 55 °C) | | 3,12 | 3,13 | 2,99 | 2,86 |
| COP (-7 °C / 35 °C) | | 2,92 | 2,94 | 2,81 | 2,68 |
| COP (-7 °C / 55 °C) | | 1,83 | 1,93 | 1,84 | 1,76 |
| SCOP W35 | | 4,83 | 4,58 | 4,55 | 4,55 |
| SCOP W55 | | 3,60 | 3,50 | 3,53 | 3,53 |
| Energie label | | A ⁺⁺ / A ⁺⁺⁺ | | | |
| Opgenomen stroom | Koelen (A) | 7,0 | 6,4 | 8,1 | 10 |
| | Verwarmen (A) | 9,0 | 11,5 | 12 | 12,5 |
| Afzekerwaarde | A | 16 T | 16 T | 16 T | 16 T |
| Voeding | V / f / Hz | 380/3/50 | 380/3/50 | 380/3/50 | 380/3/50 |
| Bereik buitentemperatuur | Koelen (°C) | -15 ~ 48 | | | |
| | Verwarmen (°C) | -25 ~ 35 | | | |
| | Warm water (°C) | -25 ~ 45 | | | |
| Temperatuur warm water | (°C) | 40 ~ 80 | | | |
| Aansluitingen water | Inch | 1 | | | |
| Koudemiddel | | R32 | | | |
| Hoeveelheid koudemiddel | kg | 1,60 | 2,20 | 2,20 | 2,20 |
| Geluidsdruk | dB(A) | 56 | 56 | 58 | 59 |
| Hoeveelheid koudemiddel | kg | 1,60 | 2,20 | 2,20 | 2,20 |
| Afmetingen B x H x D | mm | 1206x878x445 | 1206x878x445 | 1206x878x445 | 1206x878x445 |
| Gewicht | kg | 134 | 144 | 144 | 144 |
| SUBSIDIE | | GRS-CQ10Pd/ NhG4-M | GRS-CQ12Pd/ NhG4-M | GRS-CQ14Pd/ NhG4-M | GRS-CQ16Pd/ NhG4-M |
| Meldcode | | KA22258 | KA22406 | KA22407 | KA22408 |
| Indicatief subsidiebedrag | | € 3.300,00 | € 3.600,00 | € 3.750,00 | € 3.750,00 |

INGEBOUWDE
BEDIENING



De Gree Versati All-in-One wordt de alles-in-één genoemd doordat zowel de de warmtepomp als een warmwatertank in één behuizing zitten. De All-in-One-warmtepomp is eenvoudig te installeren omdat alle aansluitingen zich aan de bovenzijde bevinden. Bovendien is de warmtepomp ruimtebesparend doordat deze eenvoudig in een hoek kan worden geplaatst. De warmtepomp is leverbaar met vermogens van 6 tot 16 kW. Tenslotte is het mogelijk om de Gree Versati All-in-One te combineren met vloerverwarming, ventilatorconvectoren enz.

**5 jaar
garantie**



**Hybrid
& all-
electric**



All-in-One



Compact en compleet

- De All-in-One heeft een geïntegreerde warmwatertank van 185 liter
- De warmtepomp is direct aan te sluiten op de LT-vloerverwarming en op convectoren
- De hydromodule en de warmwatertank zitten samen in het binnendeel
- Het compacte formaat maakt de All-in-One ideaal om in kleine ruimtes te plaatsen

Betrouwbaar

De All-in-One is voorzien van een elektrische back-upverwarming voor noodgevallen. Voor de 4 en 6 kW modellen is er een 1,5 kW elektrische back-upspiraal. Voor de andere modellen is er een 3 kW elektrische back-upspiraal.

Energieklasse A+++

Werkt bij extreme temperaturen, zelfs tot -25 °C

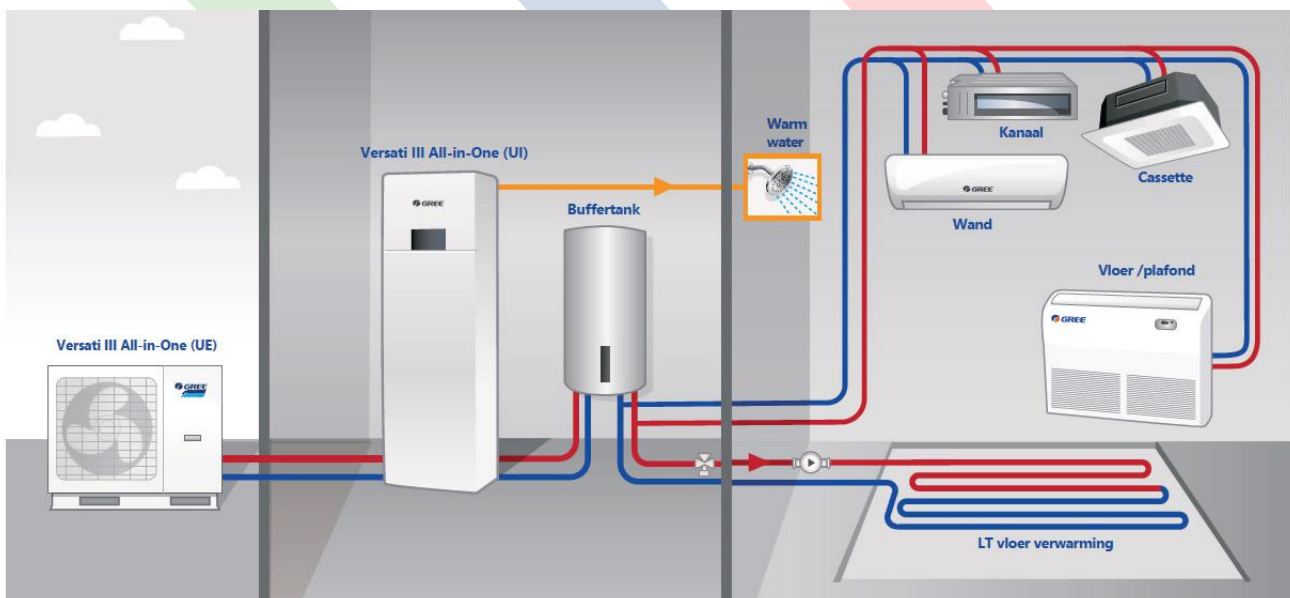
Water tot 60 °C

Modernste technologie

- De Versati All-in-One is voorzien van een inverter-circulatiepomp, Lavalplatenwisselaar, DC-ventilatormotor, BDLC-omvormer en een door Gree ontwikkelde gepatenteerde tweetrapscompressor
- De compressor en het expansieventiel zorgen voor een nauwkeurige watertemperatuurverhoging in twee stappen. Hierdoor verwarmt de warmtepomp het water sneller en verbruikt minder energie

Andere functies:

- Standaard wifi
- Dubbele temperatuursondes
- Desinfectie tot 80 °C
- Interfacebeheer op afstand via GBS-systeem



Standaardopties:

Voor meer informatie over onze opties zie pagina 27 voor onze pictogramverklaring.



| MODEL | | GRS-CQ6.0PdG/NhH2-E | GRS-CQ8.0PdG/NhH2-E |
|---------------------------------------|------------------|----------------------|------------------------|
| Afgifte (7 °C / 35 °C) | Verwarmen (kW) | 6,00 | 8,00 |
| Afgifte (7 °C / 55 °C) | Verwarmen (kW) | 5,68 | 7,36 |
| Afgifte (-7 °C / 35 °C) | Verwarmen (kW) | 4,12 | 5,80 |
| Afgifte (-7 °C / 55 °C) | Verwarmen (kW) | 4,10 | 5,12 |
| Afgifte (35 °C / 7 °C) | Koelen (kW) | 4,10 | 5,30 |
| Afgifte (35 °C / 18 °C) | Koelen (kW) | 5,80 | 7,00 |
| EER (35 °C / 7 °C) | | 3,45 | 3,06 |
| EER (35 °C / 18 °C) | | 5,10 | 4,00 |
| COP (7 °C / 35 °C) | | 5,00 | 4,71 |
| COP (7 °C / 55 °C) | | 2,75 | 2,99 |
| COP (-7 °C / 35 °C) | | 2,98 | 3,40 |
| COP (-7 °C / 55 °C) | | 1,68 | 2,07 |
| SEER W7 | | 4,12 | 4,11 |
| SCOP W35 | | 4,60 | |
| SCOP W55 | | 3,25 | 3,31 |
| Energielabel | Koelen/Verwarmen | A** / A*** | |
| Opgenomen stroom | Koelen (A) | 10 | 13,8 |
| | Verwarmen (A) | 10 | 16,4 |
| Afzekerwaarde | A | 20 | |
| Voeding | (V / f / Hz) | 220-240/1/50 | |
| Bereik buitentemperatuur | Koelen (°C) | +10 / +48 | |
| | Verwarmen (°C) | -25 / +35 | |
| | Warm water (°C) | -25 / +45 | |
| Temperatuur warm water | (°C) | +40 / +80 | |
| Aansluitingen water | Inch | 1 | |
| Koelleidingen | Zuig | 1/4 | |
| | Pers | 1/2 | |
| Voorgevuld tot | m | 5 | |
| Maximale leidinglengte tot binnendeel | m | 15 | |
| Maximum hoogteverschil | m | 15 | |
| Koudemiddel | | R32 | |
| BINNENDEEL | | GRS-CQ6.0PdG/NhH2-EI | GRS-CQ8.0PdG/NhH2-E(I) |
| Watertank | liter | 200 | |
| Elektrisch element | kW | 1,5 + 1,5 | 3 + 3 |
| Geluidsdruk | dB(A) | 29 | |
| Afmetingen B x H x D | mm | 600 x 1800 x 650 | |
| Gewicht | kg | 195 | |
| BUITENDEEL | | GRS-CQ6.0PdG/NhH2-EO | GRS-CQ8.0PdG/NhH2-E(O) |
| Geluidsdruk | dB(A) | 52 | 55 |
| Koudemiddel | kg | 1,0 | 1,6 |
| Extra koudemiddel | g / m | 16 | |
| Afmetingen B x H x D | mm | 975 x 702 x 396 | 982 x 787 x 427 |
| Gewicht | kg | 55 | 82 |
| SUBSIDIE | | GRS-CQ6.0PdG/NhH2-E | GRS-CQ8.0PdG/NhH2-E |
| Meldcode | | KA21503 | KA21504 |
| Indicatief subsidiebedrag | | € 2.700,00 | € 2.850,00 |

| MODEL | | GRS-CQ10PdG/ NhH2-M | GRS-CQ12PdG/ NhH2-M | GRS-CQ14PdG/ NhH2-M | GRS-CQ16PdG/ NhH2-M |
|-----------------------------------|------------------|------------------------------------|---------------------------|---------------------------|---------------------------|
| Afgifte (7 °C / 35 °C) | Verwarmen (kW) | 9,50 | 12,11 | 14,70 | 17,00 |
| Afgifte (7 °C / 55 °C) | Verwarmen (kW) | 8,74 | 12,16 | 14,00 | 16,12 |
| Afgifte (-7 °C / 35 °C) | Verwarmen (kW) | 6,80 | 9,40 | 11,30 | 12,30 |
| Afgifte (-7 °C / 55 °C) | Verwarmen (kW) | 6,08 | 7,00 | 8,50 | 9,79 |
| Afgifte (35 °C / 7 °C) | Koelen (kW) | 6,50 | 9,50 | 12,00 | 13,00 |
| Afgifte (35 °C / 18 °C) | Koelen (kW) | 8,50 | 11,00 | 12,50 | 14,50 |
| EER (35 °C / 7 °C) | | 2,86 | 2,97 | 2,90 | 2,75 |
| EER (35 °C / 18 °C) | | 3,79 | 4,30 | 4,10 | 3,80 |
| COP (7 °C / 35 °C) | | 4,59 | 3,10 | 3,10 | 3,10 |
| COP (7 °C / 55 °C) | | 2,59 | 2,85 | 2,89 | 2,56 |
| COP (-7 °C / 35 °C) | | 3,40 | 2,40 | 2,00 | 2,40 |
| COP (-7 °C / 55 °C) | | 1,94 | 1,80 | 1,50 | 1,40 |
| SEER W7 | | 4,12 | 4,58 | 4,58 | 4,55 |
| SCOP W35 | | 4,60 | 4,45 | 4,27 | 4,17 |
| SCOP W55 | | 3,25 | 3,23 | 3,20 | 3,20 |
| Energielabel | Koelen/Verwarmen | A ⁺⁺ / A ⁺⁺⁺ | | | |
| Opgenomen stroom | Koelen (A) | 11 | 11 | 12 | 12 |
| | Verwarmen (A) | 7 | 7 | 8 | 8 |
| Afzekerwaarde | A | 16 | | | |
| Voeding | (V / f / Hz) | 380-415/3/50 | | | |
| Bereik buitentemperatuur | Koelen (°C) | +10 / +48 | | | |
| | Verwarmen (°C) | -25 / +35 | | | |
| | Warm water (°C) | -25 / +45 | | | |
| Temp. warm water | (°C) | +40 / +80 | | | |
| Aansluitingen water | Inch | 1 | | | |
| Koelleidingen | Zuig | 1/4 | | | |
| | Pers | 1/2 | 5/8 | 5/8 | 5/8 |
| Voorgevuld tot | m | 5 | | | |
| Max. leidinglengte tot binnendeel | m | 15 | | | |
| Max. hoogteverschil | m | 15 | | | |
| Koudemiddel | | R32 | | | |
| BINNENDEEL | | GRS-CQ10PdG/ NhH2-M(I) | GRS-CQ12PdG/ NhH2-E(I) | GRS-CQ14PdG/ NhH2-E(I) | GRS-CQ16PdG/ NhH2-E(I) |
| Watertank | liter | 200 | | | |
| Elektrisch element | kW | 3 + 3 | | | |
| Geluidsdruk | dB(A) | 29 | | | |
| Afmetingen B x H x D | mm | 600 x 1800 x 650 | | | |
| Gewicht | kg | 195 | | | |
| BUITENDEEL | | GRS-CQ10PdG/ NhH2-M(O) | GRS-CQ12PdG/ NhH2-M(O) | GRS-CQ14PdG/ NhH2-M(O) | GRS-CQ16PdG/ NhH2-M(O) |
| Geluidsdruk | dB(A) | 55 | 58 | 59 | 59 |
| Koudemiddel | kg | 1,84 | | | |
| Extra koudemiddel | g / m | 16 | | | |
| Afmetingen B x H x D | mm | 982 x 787 x 395 | 940 x 820 x 460 | 940 x 820 x 460 | 940 x 820 x 460 |
| Gewicht | kg | 88 | 110 | 110 | 110 |
| SUBSIDIE | | GRS-CQ10PdG/ NhH2-M | GRS-CQ12PdG/ NhH2-M | GRS-CQ14PdG/ NhH2-M | GRS-CQ16PdG/ NhH2-M |
| Meldcode | | KA22066 | KA21497 | KA21499 | KA21501 |
| Indicatief subsidiebedrag | | € 3.150,00 | € 3.450,00 | € 3.750,00 | € 3.750,00 |

Met een Gree Versati warmtepomp bent u direct all-electric ready!

- Bespaar al snel 85% op uw gasrekening
- Verkrijgbaar als monoblock- en splitversie
- Vermogens bij éénfase 6 en 8 kW
- Vermogens bij driefase 10, 12, 14 en 16 kW
- Watertemperatuur 60 - 65 °C
- COP-score tot 5,2
- Direct leverbaar
- Vraag uw accountmanager naar de mogelijkheden

 Wifi



Bediening via wifi

Gree levert standaard een wifimodule voor beheer op afstand via telefoon of tablet



Verwarmen bij -20 °C

Verwarmingsbedrijf tot -20 °C



Hoge efficiëntie

Het robuuste ontwerp van de unit zorgt effectief voor hogere prestaties bij langdurig gebruik



Zelfdiagnose

Het systeem controleert constant het binnen- en buitendeel en geeft indien nodig een foutcode weer



Intelligente ontdooiing

Geoptimaliseerde ontdooifunctie



Automatische reset

Het verbruik in stand-by modus is minder dan 1W



Waterafgifte op 60 °C

Dankzij de tweetrapscompressor kan een temperatuur van 60 °C worden bereikt



Breed werkingsgebied

Het buitentemperatuurbereik waarin dit toestel werkt is erg groot



Toleranties voor spanningsvariaties

Het apparaat kan in een breed spanningsbereik werken wat de impact van fluctuaties vermindert



Koper met inwendige groeven

Interne koperen buisgroeven verbeteren de warmteuitwisseling



Deurcontact

In sommige gebouwen, zoals een hotel, is het mogelijk om een deurcontact aan te sluiten



Compact design

De geringe afmetingen van het toestel maakt het eenvoudiger om het toestel in kleinere ruimtes te installeren



Opstarten met lage spanning

Het toestel maakt gebruik van een lage opstartspanning



Gold-Fin

Een hoogwaardige corrosiewerende coating op de condensator zorgt voor een langere levensduur van het toestel



Volledige bescherming

Het ontwerp van het toestel heeft meerdere veiligheidsfuncties die de prestaties en betrouwbaarheid garanderen



Extra verwarmingselement

Verhoogt de standaard uitblaastemperatuur om de omgeving sneller op te warmen



Toezicht op afstand

Dankzij het internet kan men de installatie monitoren en controleren



DC invertertechnologie

Gree invertertechnologie biedt efficiëntie, controle, bescherming en betrouwbaarheid



24 Uur programmeerbaar

Hiermee is het toestel in- en uit te schakelen binnen een periode van 24 uur



Weektimer

Hiermee is het toestel in en uit te schakelen m.b.v. een weektimer



Klok

De afstandsbediening geeft de klok weer



Stil ontwerp

Geavanceerde technologie helpt het geluidsniveau te verlagen zonder het comfortniveau te beïnvloeden



Toetsblokkering

Hiermee worden de functies op de afstandsbediening vergrendeld



Gree Nederland
L.J. Costerstraat 4
5916 PS VENLO
Nederland

T +31 (0)77 354 03 41
E info@gree.nl
www.gree.nl

Gree Nederland is onderdeel van:

Kusters <<<
Cooling < Industrial Heating

